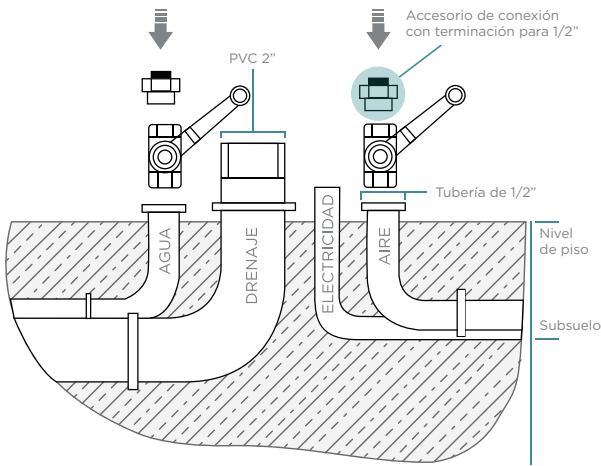




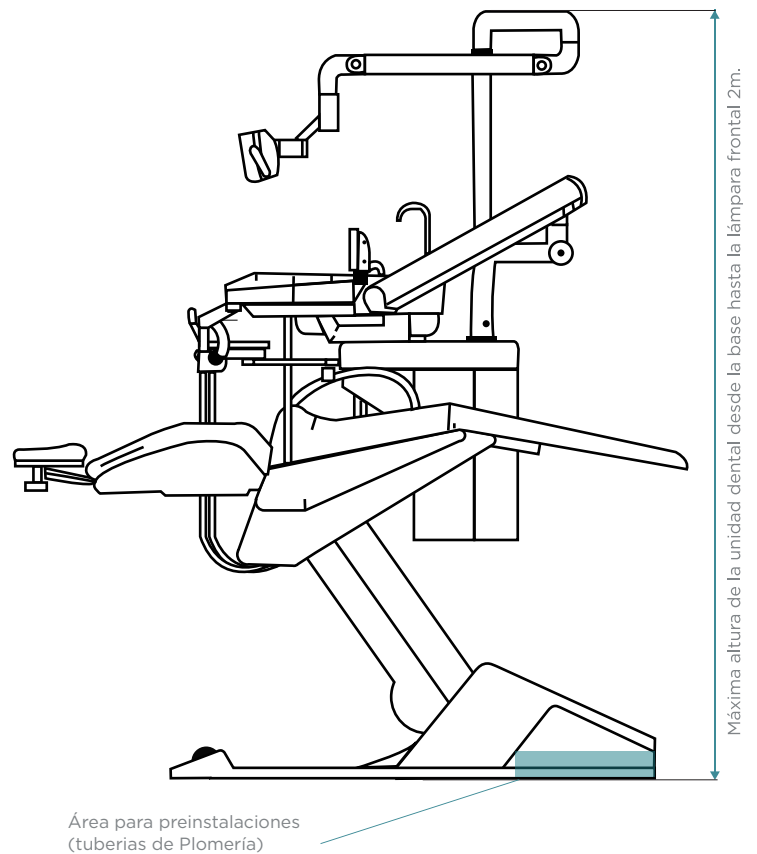
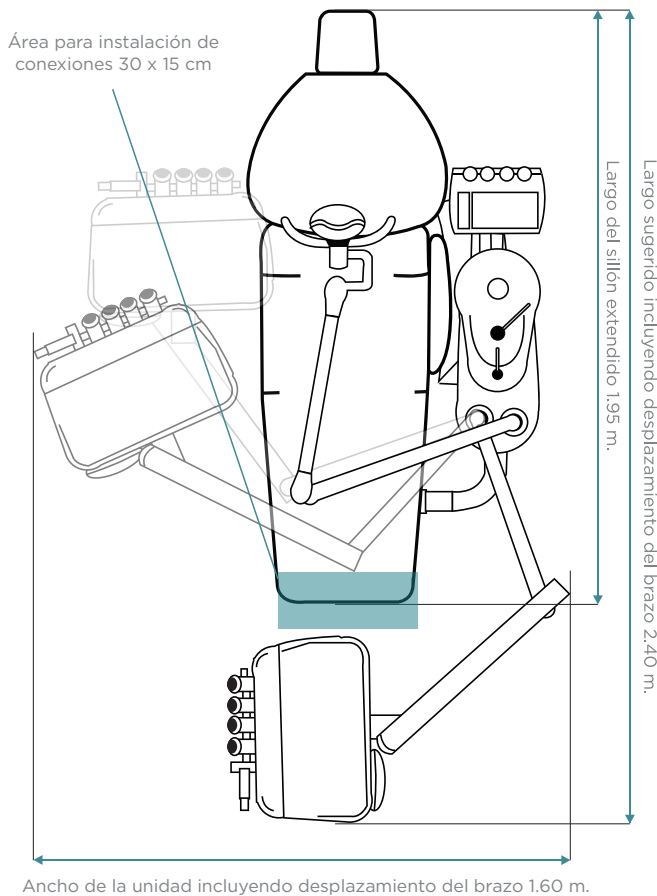
Roentgen

DEPÓSITO DENTAL ROENTGEN

(0155) 5737-0075 / (0155) 5767-9365



NOMBRE	ESPECIFICACIÓN	NIVEL DE PISO
Aire	Tubo de cobre de 1/2" con terminación rosca interna, se sugiere instalar llave de paso.	5 cm
Agua	Tubo de cobre de 1/2" con terminación rosca interna, se sugiere instalar llave de paso.	5 cm
Drenaje	Tubo de PVC 2" con declive mínimo de 2%.	5 cm
Contacto Eléctrico	Contacto para clavija de uso rudo / alimentación 127 V.	10 cm
Compresor	Libre de aceite de 1 HP mínimo, tanque de 37 lt o mayor, desplazamiento mayor a 87 lt/min, calibrado de 80-120 PSI. Si el compresor se encuentra a más de 5 metros es necesario utilizar tubo de 1/2" y a más de 10 metros tubo de 3/4" <i>Si no se purga el compresor después de la jornada laboral pierde garantía.</i>	
NOTA	Si la preinstalación no se encuentra conforme a lo estipulado anteriormente no se garantiza el óptimo funcionamiento de la unidad dental y por lo tanto <i>pierde la garantía.</i>	



Contáctanos

☎ (0155) 5737-0075 y (0155) 5767-9365
 ✉ ventas@tudepositodental.com
 📍 Camino San Juan de Aragón 856-D,
 Col. Casas Alemán, Del. G.A.M. México D.F. 07580

Roentgen
 www.tudepositodental.com